

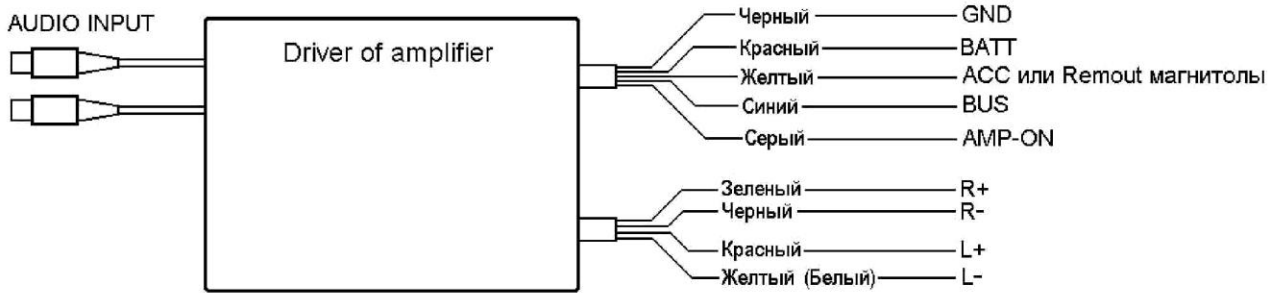
# Адаптер запуска штатного усилителя Mitsubishi-AMP

Данное устройство позволяет при замене штатного головного устройства сохранить в аудиосистеме автомобиля Mitsubishi штатный усилитель. Устройство протестировано на Mitsubishi Pajero IV и Outlander XL.

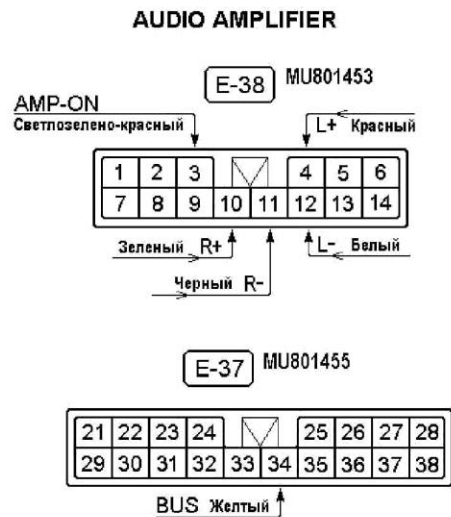
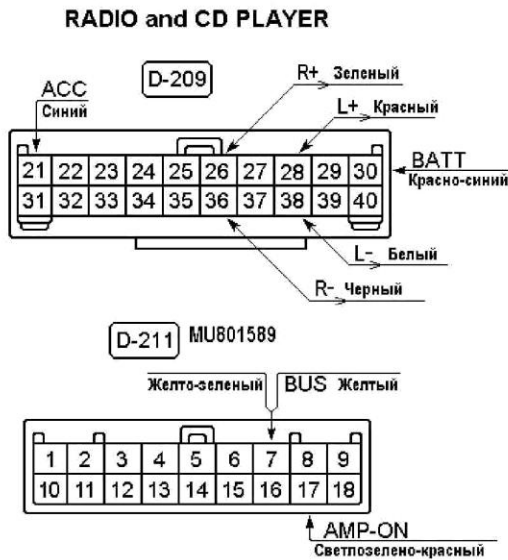
Адаптер включает усилитель в следующем режиме: громкость - максимум, тембр - 0, баланс - 0, фадер - 0, входы адаптера рассчитаны на сигнал 1 вольт. Если выходы магнитолы не соответствуют указанному параметру (1 вольт), возможно изготовление адаптера с измененными параметрами.

Таким образом, регулировки громкости, тембров и баланса осуществляются самой магнитолой. В том случае, когда вся акустика (передняя и задняя) подключена к усилителю, регулировка фадер не поддерживается. Если к усилителю подключены фронтальные выходы головного аппарата, т.е. усилитель работает только на переднюю акустику, а заднюю акустику подключить непосредственно к выходам на заднюю акустик у гол овного устройства , тогда регулировка фадер будет функционировать.  
**Обратите внимание** – Pajero IV и Outlander XL имеют одинаковую цветовую гамму проводов, но при этом их назначение отличается.

## Подключение контроллера усилителя к системе Mitsubishi



### MITSUBISHI PAJERO IV



### MITSUBISHI OUTLANDER XL

