

**Триома**

Разработка и производство  
интерфейсных адаптеров



**Адаптер усилителя  
Модель BMW-AMP**

Руководство по эксплуатации

**+7 (495) 772-62-62**

[www.trioma.ru](http://www.trioma.ru)

[info@trioma.ru](mailto:info@trioma.ru)

## Содержание

<b>Раздел 1. Описание</b>	<b>2</b>
<b>Раздел 2. Работа адаптера</b>	<b>2</b>
Изображение адаптера (схематически)	3
Разъемы усилителя мощности BMW DSP (схематически)	3
Разъемы головных аппаратов BMW (схематически)	3

## Раздел 1. Описание

Данное устройство позволяет при замене штатного головного устройства сохранить в аудиосистеме автомобиля BMW штатный усилитель с DSP. Устройство протестировано на BMW X5 (E53), Mini Cooper (2003).

Адаптер включает усилитель в следующем режиме: громкость - максимум, тембр - 0, баланс - 0, фадер - 0, входы адаптера рассчитаны на сигнал 1 вольт. Если выходы магнитолы не соответствуют указанному параметру (1 вольт), возможно изготовление адаптера с измененными параметрами.

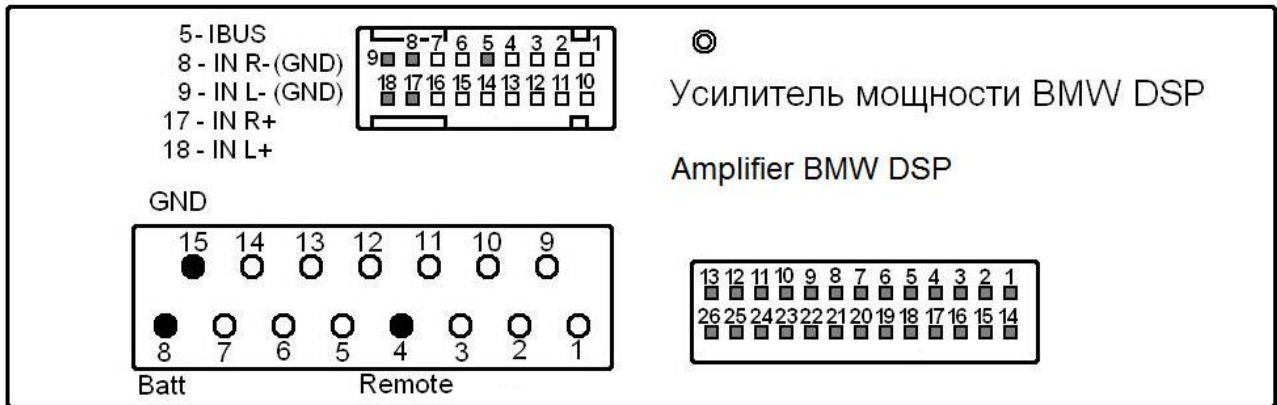
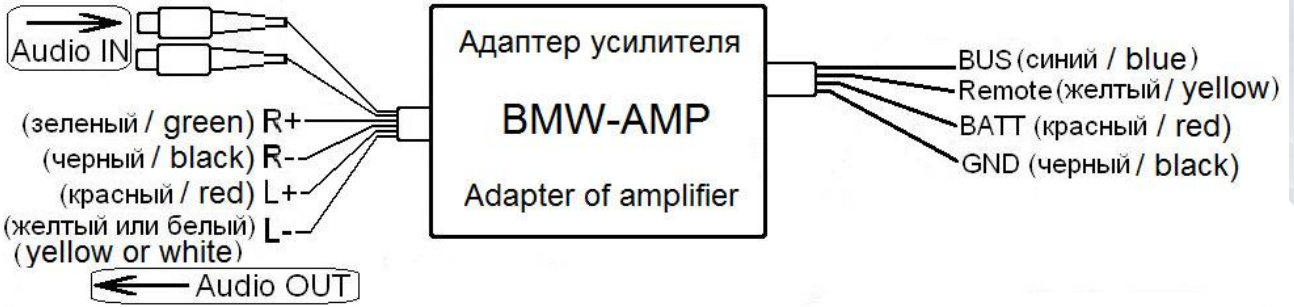
Таким образом, регулировки громкости, тембров и баланса осуществляются самой магнитолой. В том случае, когда вся акустика (передняя и задняя) подключена к усилителю, регулировка фадер не поддерживается. Если к усилителю подключены фронтальные выходы головного аппарата, т.е. усилитель работает только на переднюю акустику, а заднюю акустику подключить непосредственно к выходам на заднюю акустику головного устройства, тогда регулировка фадер будет функционировать.

## Раздел 2. Работа адаптера

Адаптер однократно активирует штатный усилитель при появлении напряжения на желтом проводе. Желтый провод контроллера должен быть соединен с проводом "ACC" штатного усилителя и вместе с последним может быть подключен к контактам "ACC" автомобиля или "Remout" устанавливаемой магнитолы. В первом случае усилитель будет включаться при включении зажигания, во втором при включении магнитолы. Выключаться - соответственно.

Адаптер содержит встроенные звуковые цепи для трансляции звукового сигнала, выполненные по дифференциальной схеме с симметричными выходами. Также допускается подключение звуковых выходов магнитолы напрямую к контактам штатного усилителя без использования встроенных в контроллер звуковых цепей (в соответствии с рисунком ниже). При таком подключении уровень сигнала уменьшится вдвое.

Обратите внимание: если штатный усилитель с DSP производства Philips, то одна из пар «IN R» или «IN L» может быть заземлена в усилителе.



Разъемы  
головных аппаратов BMW  
Connectors of head units BMW

