

Триома

Разработка и производство
интерфейсных адаптеров



USB-адаптер VAG-Flip

Руководство по эксплуатации

+7 (495) 772-62-62

www.trioma.ru

info@trioma.ru



Содержание

Раздел 1. Описание	2
Совместимость.....	3
Команды управления.....	3
Комплект поставки.....	3
Раздел 2. Требования к флешке. Папки и файлы	4
Раздел 3. Подключение и эксплуатация	4
Управление адаптером	5
Режимы работы.....	6
Раздел 4. Аксессуары. Способы переключения.....	7
Раздел 5. Папка «Config».....	7

Раздел 1. Описание

Адаптер VAG-Flip:

- предназначен для воспроизведения с USB-флешки звуковых файлов (mp3, wma, aac) с помощью штатной автомобильной аудиосистемы.

- подключается к разъему на задней стенке магнитолы и эмулирует работу штатного внешнего CD-чейнджера, сопоставляя файлы трекам, папки дискам.

- комплектуется переходником MiniFit-VAG с разъемом 8pin или 12pin для соединения адаптера и магнитолы. На корпусе адаптера (рядом с USB-разъемом) имеется площадка для переключателей (для выбора машины и магнитолы).

- позволяет расположить файлы в папках в два уровня вложенности и переключаться как между корневыми, так и между вложенными папками. Максимально доступны 1024 папки (32 корневые и в каждой из них 32 вложенные). В каждой папке можно расположить до 99 файлов.

- управляет папками и файлами с помощью кнопок выбора дисков и треков, а также кнопками ускоренного воспроизведения. Последние распознаются адаптером двухступенчато (короткое или длинное нажатие), их функции могут быть изменены пользователем (Раздел 5). В зависимости от расположения папок и файлов адаптер автоматически выберет оптимальный режим и способ управления. Пользователь может самостоятельно определить желаемый способ управления (см. «Режимы работы»).

- запоминает текущую позицию в треке с точностью до секунды и продолжает воспроизведение с того же места после переподключения флешки или после полного отключения питания. Адаптер хранит образы 4-х последних флешек и при подключении любой из них воспроизведение продолжится с того же места в треке, который играл перед отключением. Программное обеспечение адаптера записано во внутренней Flash-памяти и может быть обновлено пользователем самостоятельно.

Совместимость

Штатное головное устройство должно уметь управлять внешним штатным CD-чейнджером и иметь для этого соответствующий интерфейс и разъем.

- Audi (до 2002) – A4, A6, A8, TT и т.п.
Audi (~2002-2012) – автомобили без интерфейса MOST (A3, A4)
- Bentley – Continental GT (~2003-2010)
- Skoda – Octavia (~2014), Superb (~2008), Yeti (~2014) и т.п.
- VW – Golf, Passat, Touareg (~2009) и т.п.

Команды управления

Адаптером поддерживаются все команды и режимы, используемые штатной магнитолой при управлении штатным CD-чейнджером:

- последовательный выбор папок / файлов вперед и назад,
- прямой выбор папки / файла,
- ускоренное воспроизведение вперед и назад,
- сканирование по папкам / файлам,
- повтор папки / файла,
- случайное воспроизведение по всей флешке / внутри одной папки,
- режим паузы.

А также дополнительные команды - выбор корневой / вложенной папки, переход на 10 треков вперед, переключение в режим AUX и обратно.

Комплект поставки

- 1) USB-адаптер VAG-Flip - 1 шт.
- 2) Переходник MiniFit-VAG_8pin или MiniFit-VAG_12pin - 1 шт.
- 3) Кабель-удлинитель USB - 1 шт.
- 4) Перемычки (джамперы) - 1÷2 шт.
- 5) Руководство по подключению - 1 шт.

Раздел 2. Требования к флешке. Папки и файлы

USB-разъем адаптера не предназначен для подключения каких-либо USB-устройств, помимо флешки (например, жесткий диск, телефон и т.п.)

Файловая система флешки – FAT или FAT32. Объем не ограничен. Типы звуковых файлов - MP3, WMA и AAC. Допустимые расширения имен файлов - mp3, mp2, mp1, wma, m4a, 3gp, mp4, asf. На флешке могут быть папки как с музыкальными файлами (далее – муз-папки), так и без них.

Муз-папки можно располагать в два уровня вложенности (папки и подпапки). В корне флешки можно расположить до 64-х папок, из которых не более 32-х могут быть музыкальными. В каждой корневой муз-папке можно расположить до 32-х подпапок, все из которых могут быть музыкальными. В каждой муз-папке можно расположить до 99 треков. Треки в корне флешки приравниваются к корневой папке с наибольшим номером.

Нумерация папок и файлов осуществляется по их физическому расположению на флешке - чем позже была записана папка или файл, тем больший номер им будет присвоен. Таким образом, сначала воспроизводится трек, записанный на флешку 1-м, затем 2-й и т.д. В таком же порядке воспроизводятся папки.

Раздел 3. Подключение и эксплуатация

Внимание: если в машине установлен внешний штатный 6-дисковый CD-чейнджер или AUX, то от него придется отказаться. CD-проигрыватель, встроенный в головное устройство, сохраняется.

- 1) установить переключки в положение «по умолчанию» - «VAG» на рис.1., для Bentley и VW Phaeton – положение «Phaeton sp1».
- 2) черный провод GND (земля) зачистить и подключить к корпусу магнитолы.
- 3) подключить переходник MiniFit к адаптеру и к разъему на задней стенке магнитолы (рис.2 или рис.3).

У некоторых магнитол с разъемом Mini-ISO (8pin) вся верхняя секция занята сплошной колодкой. В этом случае нужно отпилить часть этой колодки, которая занимает разъем 8pin. Разъем адаптера не разбирать!!!

- 4) подключить кабель-удлинитель USB (входит в комплект) к адаптеру.
- 5) при необходимости подключить аксессуар (Раздел 4).

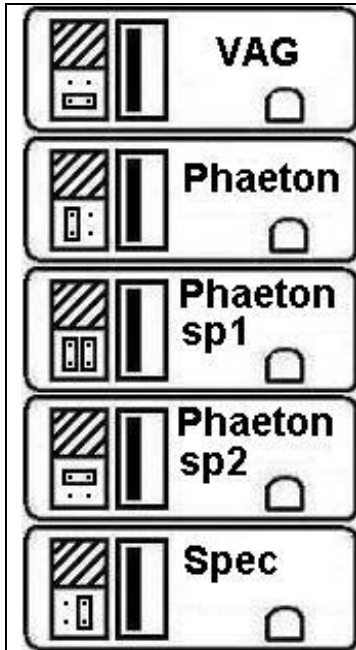


Рис.1. Установка переключек

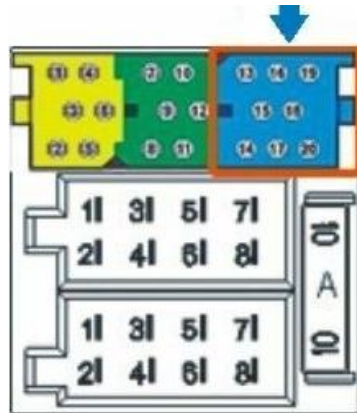


Рис.2. Разъем VAG (8pin)

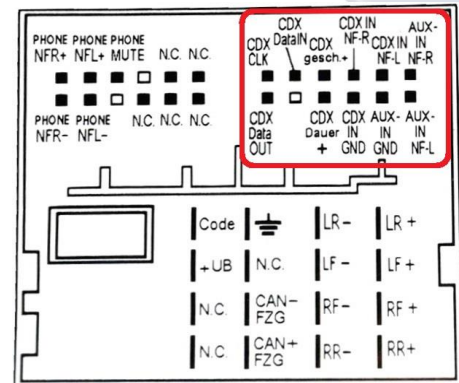


Рис.3. Разъем VAG (12pin)

Для некоторых магнитол при подключении, возможно, придется перебрать разные положения переключек. «По умолчанию» они установлены в «VAG». Проверьте адаптер при таком положении. Если работа некорректная, то надо изменить их позицию.

Как правильно переключать джамперы:

- 1) выключить зажигание и отсоединить адаптер от магнитолы.
- 2) включить зажигание и проверить аудиосистему без адаптера.
- 3) выключить зажигание.
- 4) изменить положение переключек на адаптере.
- 5) подключить адаптер к магнитоле
- 6) включить зажигание и проверить аудиосистему с адаптером.

Управление адаптером

Адаптер активируется при выборе режима штатного внешнего CD-чейнджера (кнопкой CD, DISC, MODE и т.п.). Если магнитола имеет встроенный CD-проигрыватель, тогда этот режим может активироваться двойным нажатием кнопки. Время запуска адаптера зависит от количества папок и файлов и обычно составляет менее 2-х сек при возобновлении прослушивания и до 8 сек при переключении зажигания или смене флешки.

После старта воспроизведения и после смены папки в трек-позицию на штатном дисплее кратковременно подставляется количество файлов в текущей папке, после чего всегда отображается номер текущего файла.

Текущий трек начинает воспроизводиться автоматически после старта адаптера с того же места, на котором был остановлен ранее. После завершения трека автоматически запускается следующий файл текущей папки. После завершения последнего трека в папке автоматически стартует первый трек следующей папки и так далее до последнего файла последней подпапки последней папки, после чего флешка стартует заново.

Выбор файла в папке осуществляется кнопками управления треками. Кнопки ускоренного воспроизведения (FF и FR) имеют две функции:

- при кратковременном нажатии (до 2сек) переключают подпапки вперед и назад.
- при удержании стартует ускоренное воспроизведение вперед и назад.

Назначение кнопок FF и FR может быть изменено (Раздел 5).

Использование кнопок ускоренного воспроизведения для переключения папок (даже если они совмещены с кнопками управления треками) интуитивно понятно, так как адаптер подсказывает момент отпускания кнопки перепадом уровня звука.

Кнопки управления дисками могут управлять папками или подпапками в зависимости от режима работы адаптера. Этот режим определяется автоматически в зависимости от расположения аудиофайлов на флешке.

Режимы работы

Режим-1. Файлы расположены только в корневых папках, вложенных папок нет. Кнопки управления дисками управляют корневыми папками, а на дисплее в диск-позиции отображается номер текущей корневой папки.

Режим-2. Создана только одна корневая муз-папка, а в ней несколько муз-подпапок. Кнопки управления дисками управляют вложенными подпапками, на дисплее в диск-позиции отображается номер текущей подпапки.

Режим-3. Несколько корневых муз-папок, в них расположены муз-подпапки. Всего подпапок больше 10. Кнопки последовательного выбора дисков (Диск+ и Диск-) переключают корневые папки, а кнопки прямого выбора дисков - вложенные подпапки (если при управлении подпапками выбрана несуществующая папка, то текущей становится следующая корневая

папка). Как и в других режимах, можно переключать вложенные подпапки вперед и назад коротким нажатием кнопок ускоренного воспроизведения. На штатном дисплее в диск-позиции отображается номер текущей вложенной подпапки.

Режим-4. Аналогичен режиму-3, но общее количество муз-подпапок не более 10. Все муз-подпапки нумеруются подряд без привязки к корневым папкам. Кнопки управления дисками управляют подпапками, а на штатном дисплее в диск-позиции отображается номер текущей подпапки.

Раздел 4. Аксессуары. Способы переключения

Адаптер оснащен разъемом (круглый DIN-8 «мама»). К нему можно подключить источник звука без управления (AUX) или с управлением (блютуз-устройство) с помощью аксессуара (приобретаются отдельно):

1) **Переходник на миниджек 3,5мм для AUX** - для подключения любого аудиосистемки с линейным выходом (например, телефон). При прослушивании музыки с аудиосистемки на дисплее магнитолы отображается информация о том, что играет **CD6 Track88**.

2) **Блютуз-модуль BMT** - для сопряжения с блютуз-устройством с целью беспроводной передачи аудиосигнала в аудиосистему автомобиля (прослушивание музыки, «громкая связь»). Поддерживаются команды – переключение треков, play/pause, снять/положить трубку. При этом на дисплее магнитолы - **CD2 Track51**.

Способы переключения с флешки на AUX или блютуз-модуль:

- 1) включить и в течение 3сек выключить функцию Repeat (по умолчанию), Scan или Random (см. Раздел 5, настройка SETA)
- 2) извлечь флешку из USB-разъема.

Раздел 5. Папка «Config»

Пользователь может самостоятельно изменить алгоритм работы адаптера или некоторые параметры воспроизведения. Для этого необходимо:

- в корне флешки создать папку с именем CONFIG.
- в ней создать вложенные папки с особыми именами. Каждая вложенная папка соответствует определенной настройке.

В папке Config можно описать одну или несколько настроек, но каждая из настроек может присутствовать лишь один раз. Настройки применяются

только к той флешке, на которой они созданы. При отсутствии папки Config или при отсутствии в ней какой-то папки (или папок) с настройками используются параметры «по умолчанию». Со всеми настройками можно ознакомиться в электронной версии инструкции на сайте.

Настройка «SETA» - установка режима переключения между флешкой и дополнительным разъемом (для активации аксессуара - AUX, блютуз-модуль)

Папка	Описание
SETA=1	Функция "SCAN" должна быть включена и в течение 3-х секунд выключена.
SETA=2	По умолчанию. Функция "RPT" (repeat, повтор) должна быть включена и в течение 3-х секунд выключена.
SETA=4	Функция "RND" (random, mix, случайное воспроизведение) должна быть включена и в течение 3-х секунд выключена.
SETA=0	Переход в AUX и обратно с помощью кнопок не возможен
Примечание: допускается суммирование параметров. Так, при SETA=7 переход в AUX и обратно возможен любой из перечисленных функции (Random, Repeat, Scan).	

USB-адаптеры Флиппер-2 разработаны и производятся в России

Производитель (ООО «Триома») оставляет за собой право без предварительного извещения вносить изменения в дизайн, технические характеристики и программное обеспечение изделия, не ухудшающие его потребительских свойств

Редакция от 25.04.2022